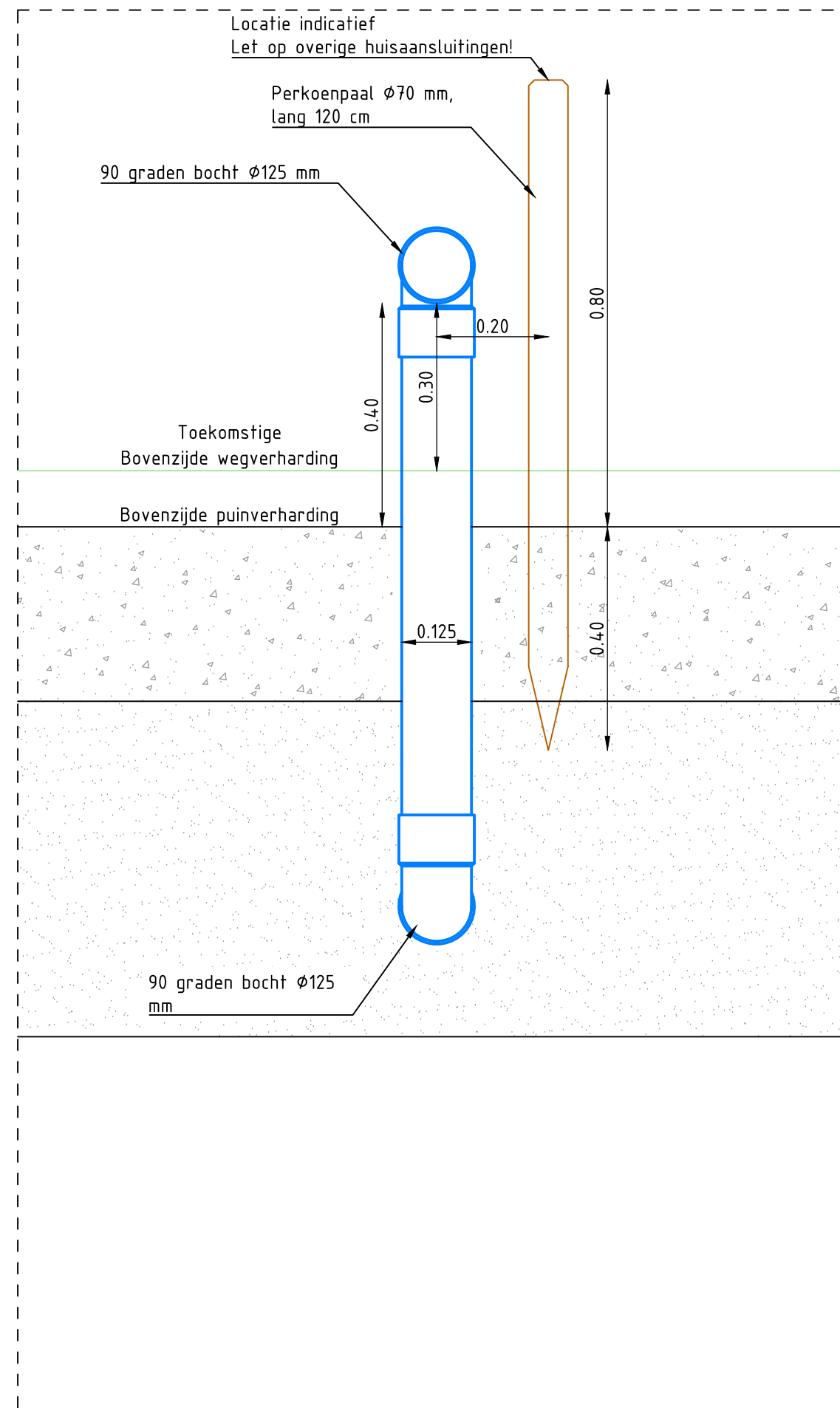
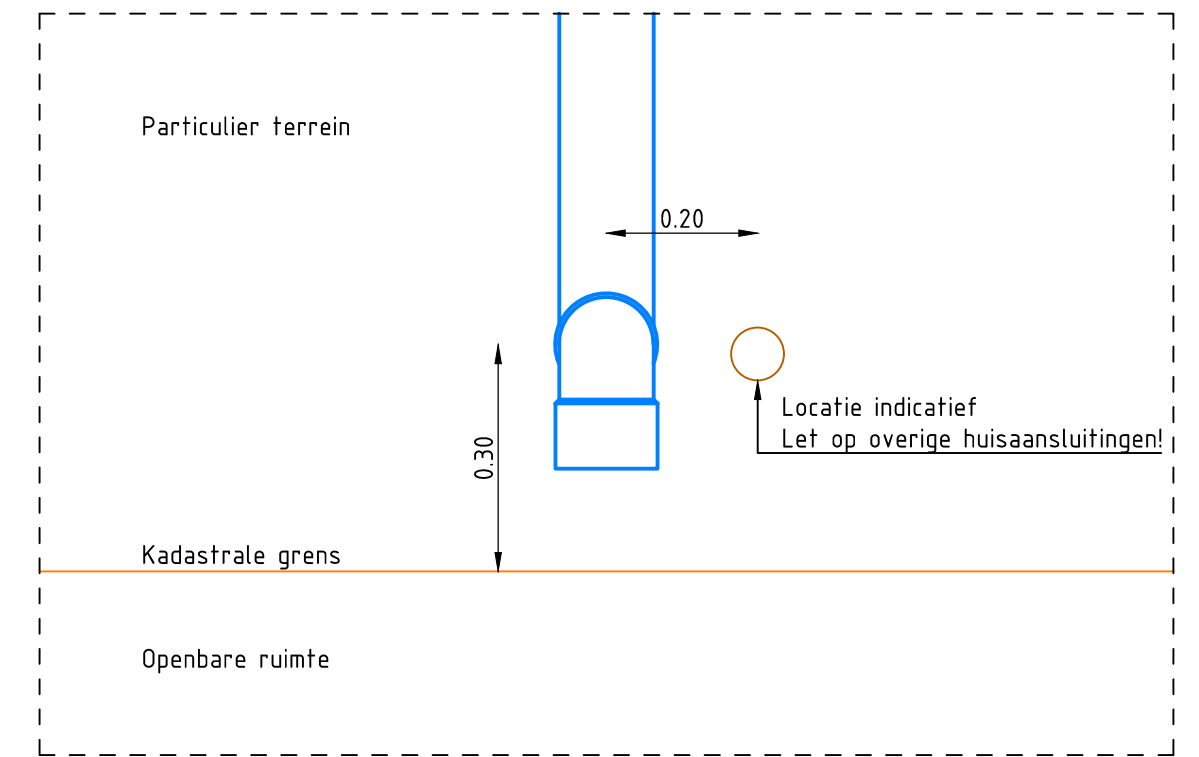


Doorsnede tijdelijke spuwer door aannemer woning
SCHAAL 1 : 10



Vooraanzicht tijdelijke spuwer door aannemer woning
SCHAAL 1 : 10



Bovenaanzicht tijdelijke spuwer door aannemer woning
SCHAAL 1 : 10

Versie B	Omschrijving: Gewijzigd t.b.v. bouwrijp situatie	Datum: 05-04-2019	Get.: P. Storck	Con.: J. Ottema	Vrij.: J. Ottema
Versie A	Omschrijving: Indiening UO Pompen	Datum: 24-05-2018	Get.: J. de Wit	Con.: R.M. Wilken	Vrij.: J. Koopman

Opdrachtgever



Contact
M. Bos

Projectbureau



Project

Contact
J. Ottema

Reitdiep Fase 3

Projectnummer : N.176343

Fase : Uitvoeringsontwerp

Onderwerp : Detail spuwer
Fase 1: Tijdens/na realisatie woning
Aan te brengen door bouwaannemer woning

Schaal : 1:10

Contractnummer: PRT-024

Bladformaat: A2

Bladnummer : 1 van 3

Status :
Definitief

Tekeningnummer:

RTD-WR-0-DES-321

Versie:

B